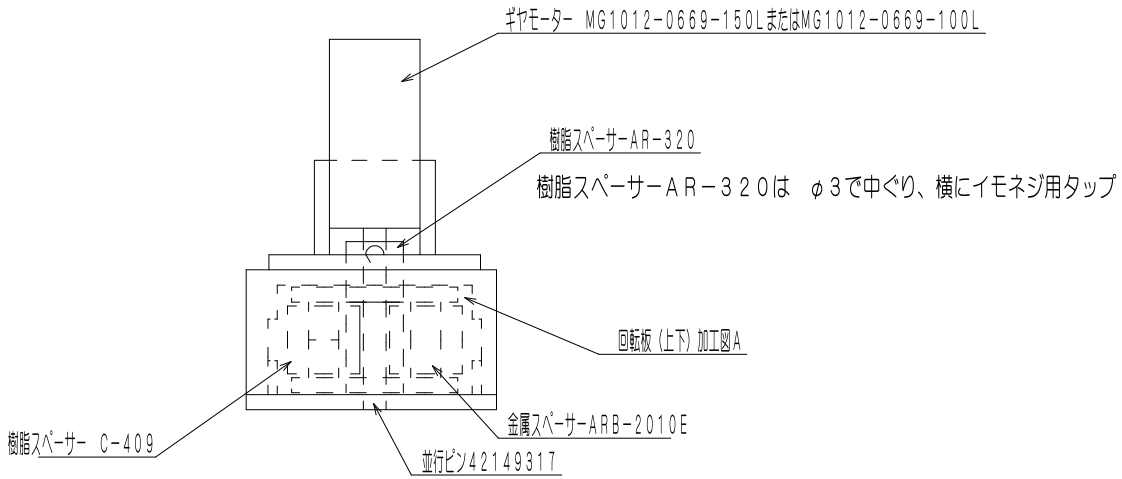
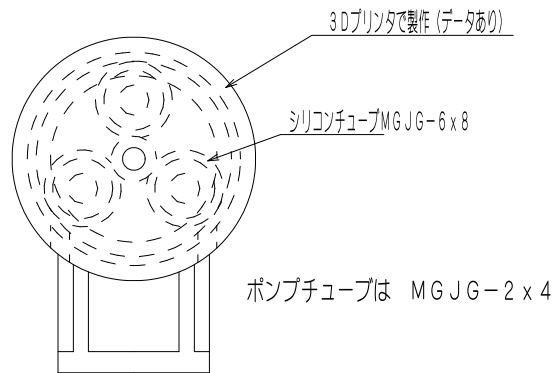


点滴土耕用ポンプ



回転板 加工図A

