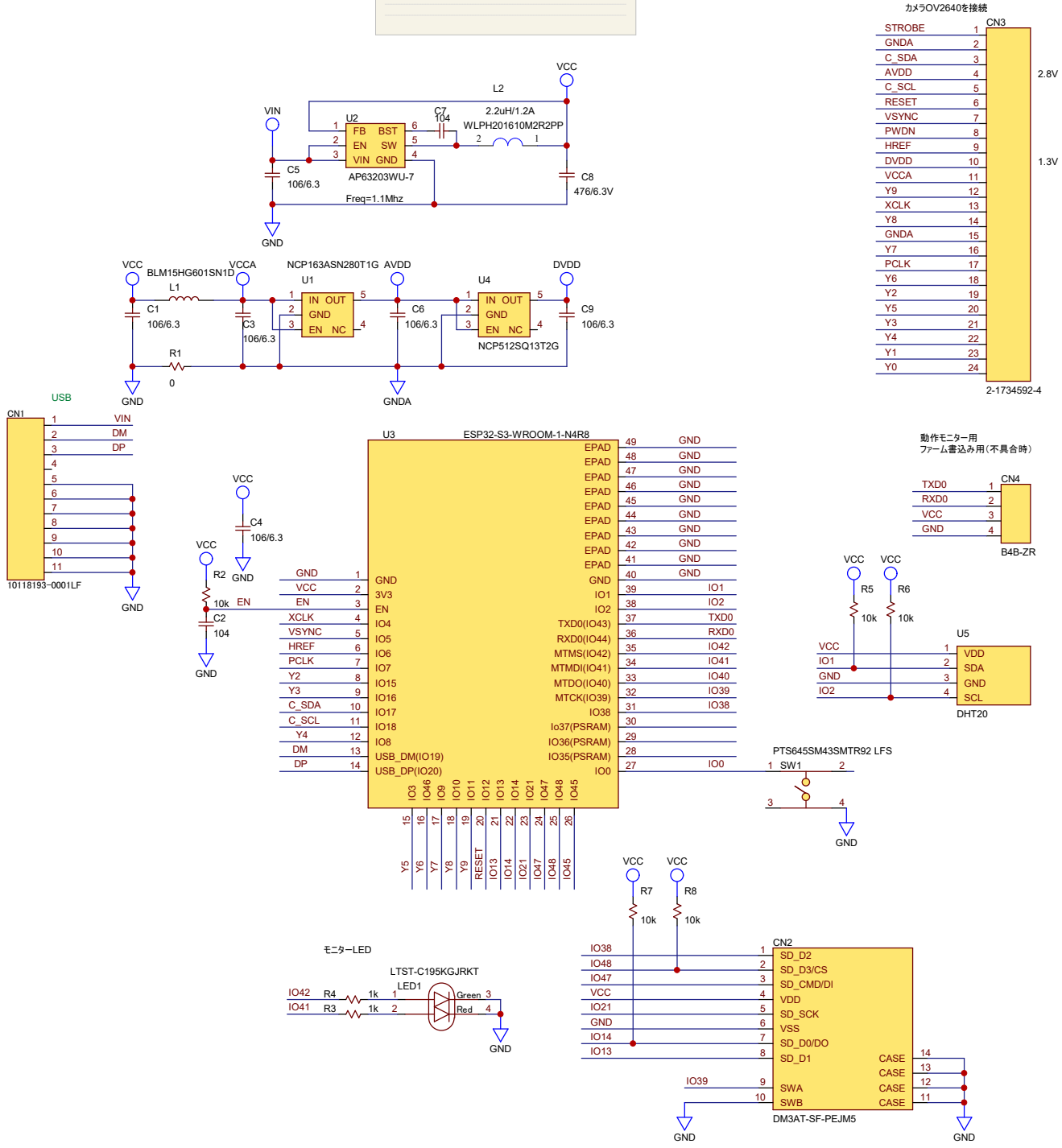


V1.0 - V1.1

1.I2Cプルアップ抵抗追加
2.SDインターフェースプルアップ抵抗追加



カメラOV2640を接続

1	STROBE
2	GND
3	C_SDA
4	AVDD
5	C_SCL
6	RESET
7	VSYNC
8	PWDN
9	HREF
10	DVDD
11	VCCA
12	Y9
13	XCLK
14	Y8
15	GND
16	Y7
17	PCLK
18	Y6
19	Y2
20	Y5
21	Y3
22	Y4
23	Y1
24	Y0

2-1734592-4

動作モーター用
ファーム番込み用(不具合時)

1	TXD0
2	RXD0
3	VCC
4	GND

B4B-ZR

1	VDD
2	SDA
3	GND
4	SCL

DHT20

DESIGN	D.W.G	CHECK	APPROVAL
H.Ito	H.Ito		
Title.	AT-Camera-I/O		
No.	1		
Changed	1		
Date	2023/06/07 11:10		A4